

LINNO

No.1 IN **SMART LINEAR LIGHTING**

ECO BEAM
ECO GRID
ECO GRID - AD
RESIDENT

SMART LED LINEAR
LIGHTING SYSTEM



WITH ECO SERIES, LINNO CAN MAKE IMMEDIATE RESPONDS
TO ORDERS, REDUCING CUSTOMER BARRIER.
LINNO SYSTEM MADE EASY WITH ECO SERIES.

저렴한 가격으로 경제적인 린노 에코 시리즈는 진입 장벽을 낮춰, 누구나
쉽게 접근할 수 있습니다. 더욱 저렴한 린노 시스템을 경험해보세요.

ECO BEAM **01**

ECO GRID **02**

ECO GRID - AD **03**

RESIDENT **04**



THE NEWLY RELEASED LINNO ECO SERIES MAKES SPACE AFFORDABLE

새롭게 출시된 린노 에코 시리즈로 공간을 경제적으로



경제적인 조명

저렴한 가격으로 경제적인 린노 시스템을 경험할 수 있습니다.

Experience Linno system with economical price.



누구나 쉽게 접근

진입 장벽을 낮추고 접근성을 높혀 에코 시리즈를 편리하게 이용할 수 있습니다.

Lower entry barrier of Eco series made convenience and greater accessibility.



간편한 시공성

전문가 없이 누구나 간편하고 빠르게 제품을 설치할 수 있습니다.

Anyone can easily and quickly install the product without expert's aid.

ECO BEAM

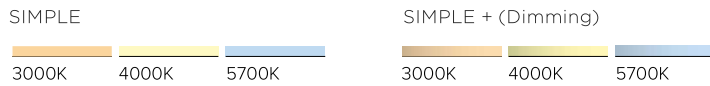
ECO BEAM으로 더욱 경제적인 라인 조명을 경험하세요.

In order to enjoy the same linear functionality of the Infinity with an economical structure, we proudly introduce the **ECO BEAM**.

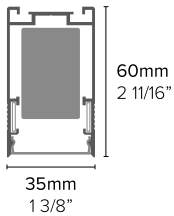
The beam has a patented connector system with a budget friendly price tag, making it the ideal linear lighting fixture, but with less dollar signs. Sized similarly to the Infinity line, 35, 55, 85, are the three available widths AND it is compatible with the Simple and Simple+ lamp (dimming capabilities included).

ECO BEAM은 린노의 라인 조명 시스템을 그대로 담고 있는 보급형 제품입니다. 35, 55, 85 사이즈 별로 3종류가 있으며 심플과 심플플러스 램프가 가능합니다.

ECO BEAM은 램프에서 램프로 전원 공급이 되는 방식으로 시작 부분인 AC 커넥터에서 램프로, 램프에서 미드커넥터를 통해 다음 램프로 전원이 공급되는 직렬 방식의 제품입니다.

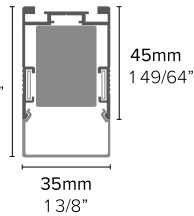


ECO BEAM 35F



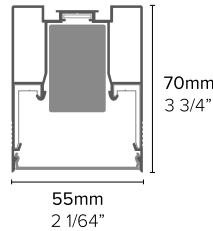
recessed housing size:
37mm (width)
63mm (height)

ECO BEAM 35H



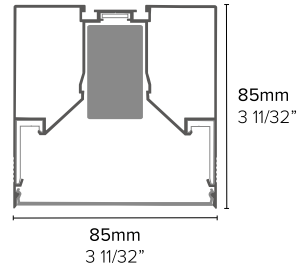
recessed housing size:
37mm (width)
48mm (height)

ECO BEAM 55F



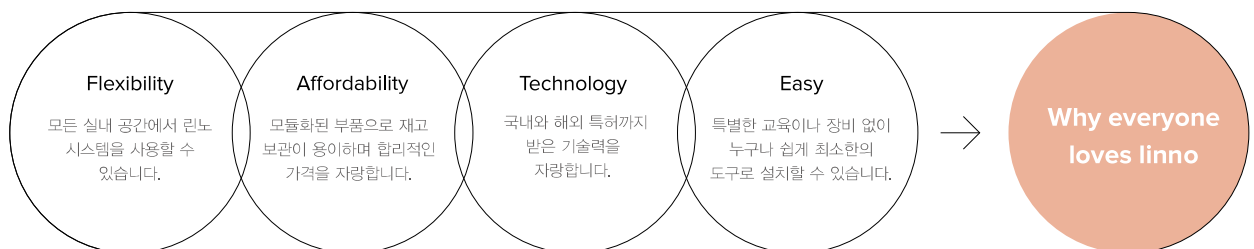
recessed housing size:
57mm (width)
73mm (height)

ECO BEAM 85F



recessed housing size:
87mm (width)
88mm (height)

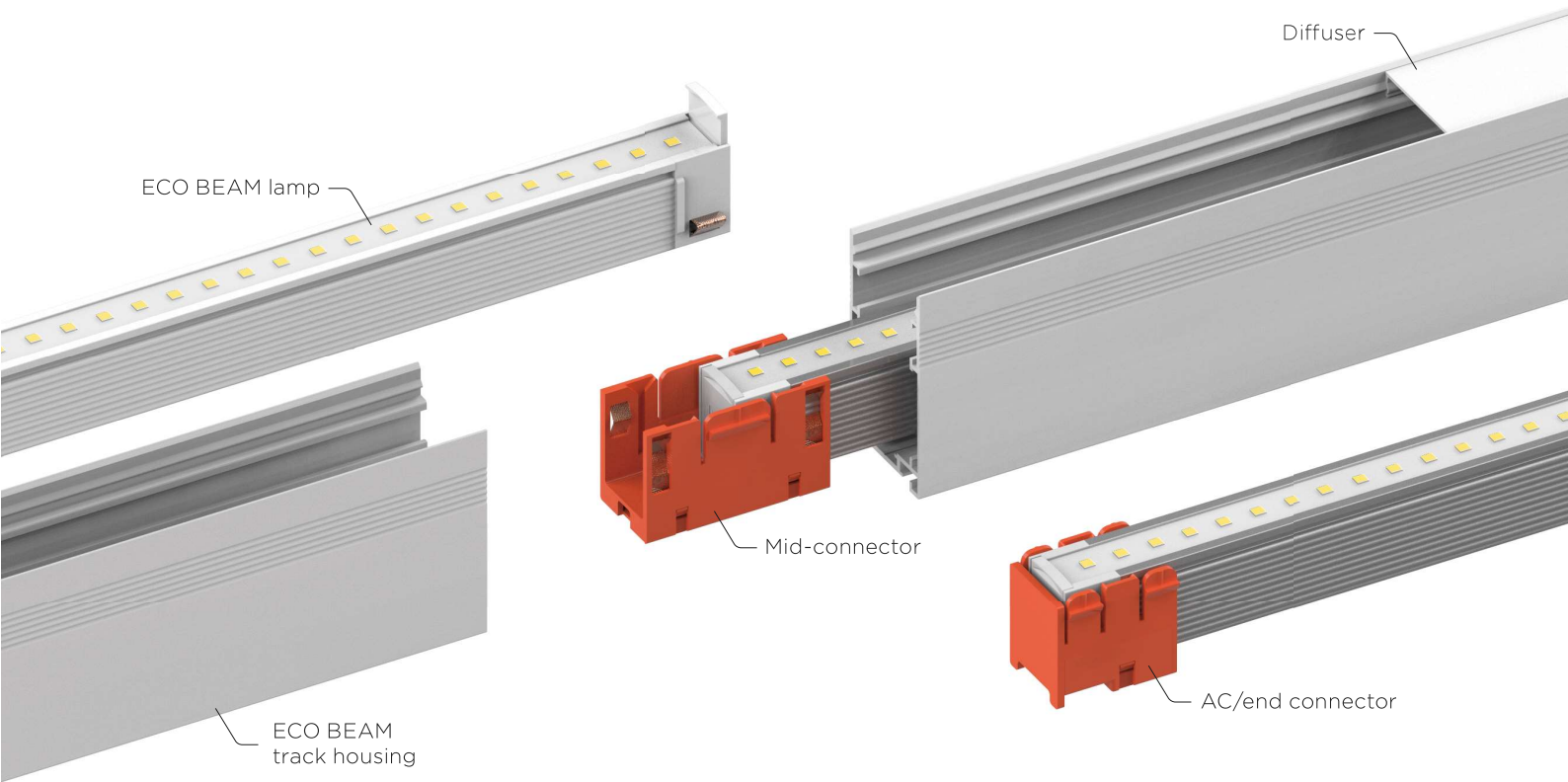






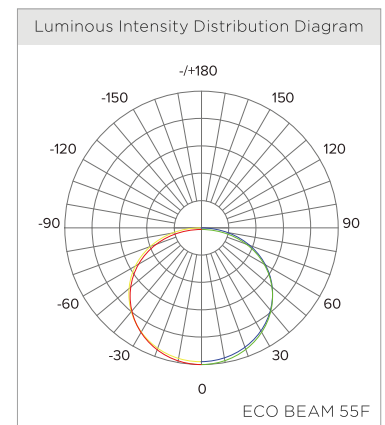
Linno can respond to immediate orders and focus on selling products and expanding customer base

ECOBREAM

Installation



TRACK HOUSING	Mounting	Recessed, Surface, Pendant			
	Track Housing & Length	 Linear module			
		600mm 23 5/8"	900mm 35 7/16"	1200mm 47 1/4"	2400mm 94 1/2"
	IP Rating	Indoor (IP20)			
	Material	Aluminum Housing, Polycarbonate			
	Color	White, Black			
LAMP MODULE	Lamp module length	600mm 23 5/8"	900mm 35 7/16"	1200mm 47 1/4"	
	Wattage	10W	15W	20W	
	LYNC	20W	30W	40W	
	Light adjustability	SIMPLE	3000K, 4000K, 5700K		
		SIMPLE+	3000K, 4000K, 5700K, dimming		
	Rated voltage	SIMPLE	220-240VAC (voltage range: 198-264VAC), 60Hz		
	SIMPLE+	100-240VAC (voltage range: 90-297VAC), 50/60Hz			
	Emission	Symmetric			
	Electric gear	SMPS			
CONTROL AND OTHER	Connectivity	SIMPLE+	Wireless bluetooth control system		
	Wireless control	SIMPLE+	LYNC remote, sensor, app		
	Certification				



	3000K	4000K	5700K
CRI	Ra>80	Ra>80	Ra>80
Wattage	20 w	20 w	20 w
Flux	1705 lm	1711 lm	1714 lm
Efficacy	93 lm/W	94 lm/W	94 lm/W

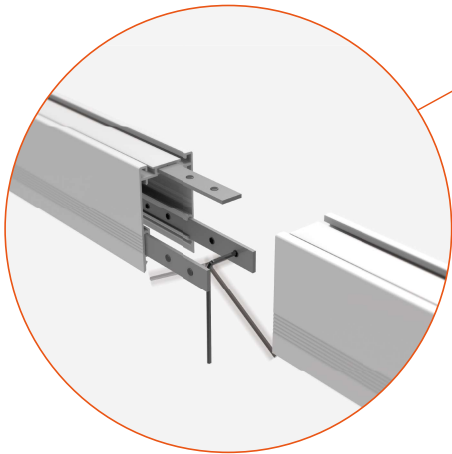
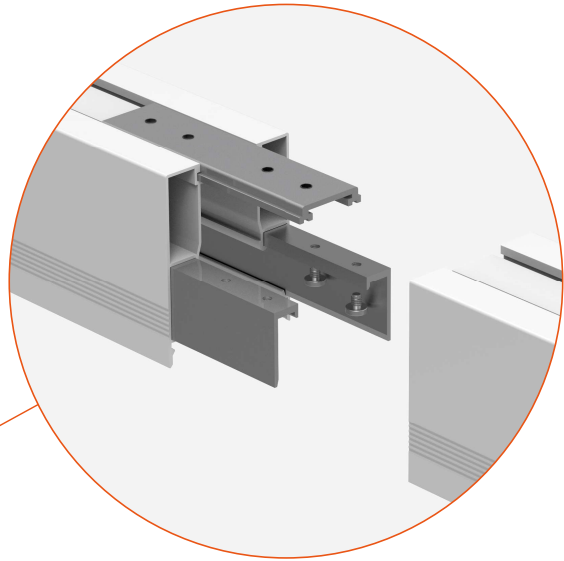
*data/specs may differ based on the project

HOUSING CONNECTION

e55, e85 series

Align and connect the track housing with the connector parts/pieces.
Use the cross driver for the e55 and the e85 series to fasten.

커넥터를 이용하여 트랙하우징 모듈을 서로 연결합니다.
십자드라이버를 사용하여 하우징 볼트를 반드시 조여주세요.



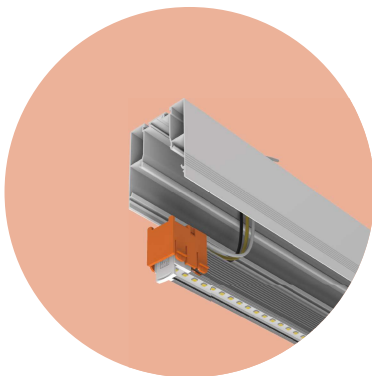
e35 series

Align and connect the track housing with the connector parts/pieces.
Use the allen wrench for the e35 series.

커넥터를 이용하여 트랙하우징 모듈을 서로 연결합니다.
육각렌치를 사용하여 하우징 볼트를 반드시 조여주세요.

LAMP CONNECTION

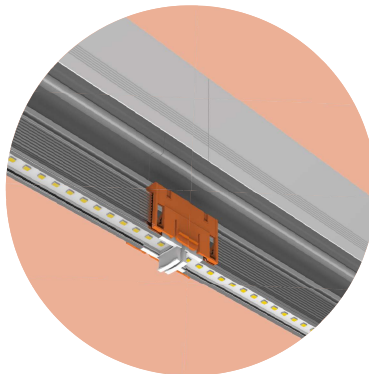
LAMP MODULE



01

Pass the AC power cable through the track housing and connect the cable to the AC connector.

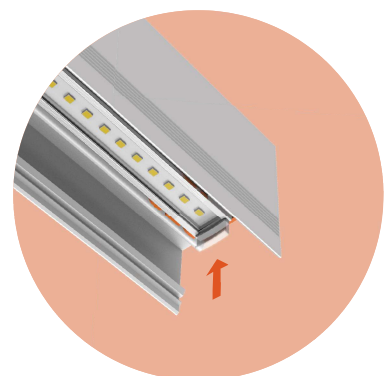
전원선을 하우징에 통과시켜 AC 커넥터와 연결해주세요.



02

Insert lamp module into mid-connector, matching lamp fin and Y-shaped groove.

미드커넥터의 Y자 홈에 램프 홈을 맞춰 꽂아줍니다.



03

After inserting the lamp, press the lamp handle to lock it in.

램프 장착 시 열어 놓았던 램프의 손잡이를 눌러 고정합니다.

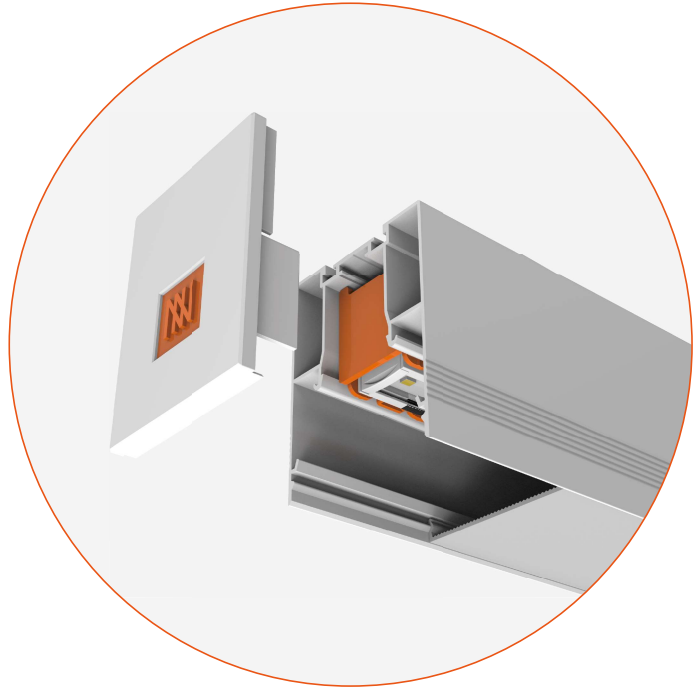
ECOBREAM

Installation

ENDCAP & DIFFUSER

Insert endcap from side. Insert diffuser partially at the endpoint, slide into endcap, press in the rest of diffuser.

트랙하우징에 엔드캡을 끼워서 조립해주세요. 디퓨저가 엔드캡 안으로 들어갈 수 있도록 밀어 넣어 설치해 주세요.



MOUNTING OPTIONS

ecobeam can be installed in 3 ways. : recessed, surface, pendant

에코빔은 세가지의 시공방식으로 설치 가능합니다 : 매립, 직부, 펜던트

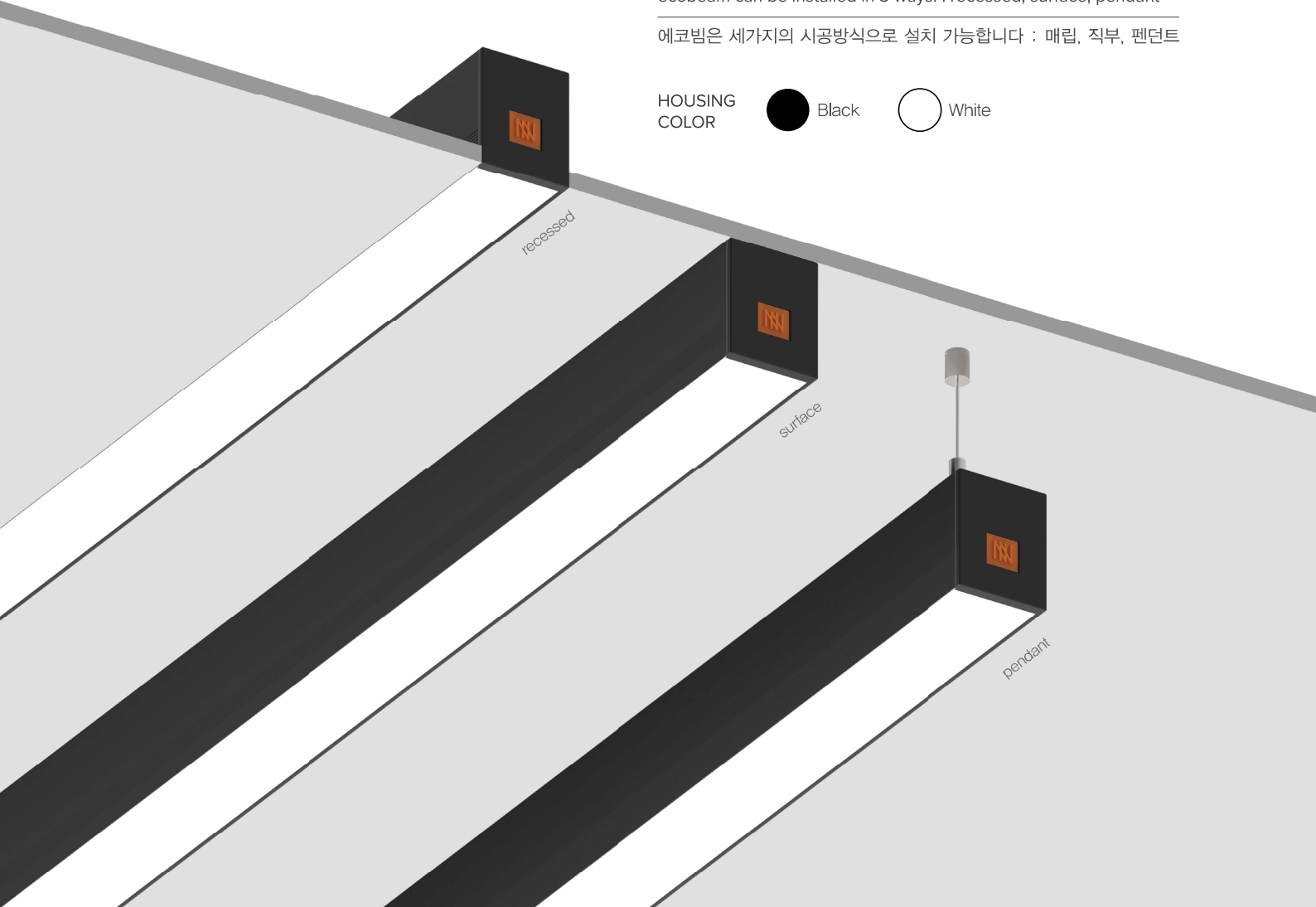
HOUSING
COLOR



Black



White



ECOBEAM

Lamp options

The simple to use click-in and click-out feature ensures hassle-free hardware upgrades. This gives you the option to change your lamp modules at any time; ie. from our Simple lamp to our simple plus.

에코빔 램프는 다양한 빛 조절 기능을 가지고 있습니다. 일반적인 조명이 가지고 있던 on/off의 단순한 기능에서 나아가 밝기(디밍) 조절이 가능합니다. 여러분은 리모컨과 스마트폰 앱을 통해서 공간의 분위기를 쉽고 다양하게 연출할 수 있습니다.

SIMPLE
심플

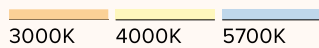


SIMPLE PLUS
심플 플러스



SIMPLE

ADJUSTABILITY:



You can choose between 3 different color temperatures: 3000K, 4000K, & 5700K.

린노 SIMPLE에는 3000K, 4000K, 5700K 중에서 선택 할 수 있습니다.



SIMPLE PLUS

ADJUSTABILITY:

PWM DIMMING

Simple plus offers a dimming function: 3000K, 4000K, & 5700K

SIMPLE PLUS 램프는 밝기(디밍) 를 조절 할 수 있습니다.



LINO APP



LYNC SENSOR



LYNC REMOTE CONTROL



LYNC LAMP

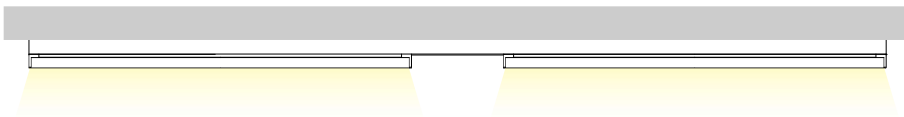


ECO GRID

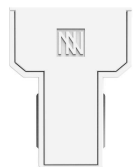
No need for the extra diffuser, the ECO GRID already comes with it pre-fixed into the product! Available to purchase by piece or one long line.

ECO GRID 는 하우징과 디퓨저 결합형 램프만으로 구성된 제품으로 경제적인 라인 조명입니다. 단품형과 연결형 두 종류로 사용가능 합니다.

ECO GRID STILL (단품용)

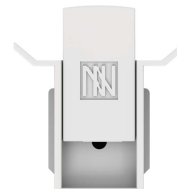
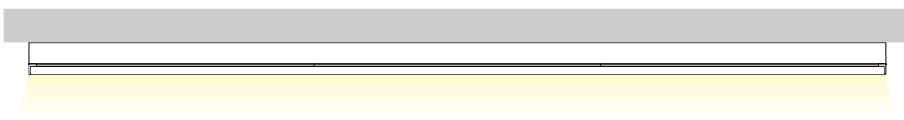


Unlock (Off)



Lock (On)

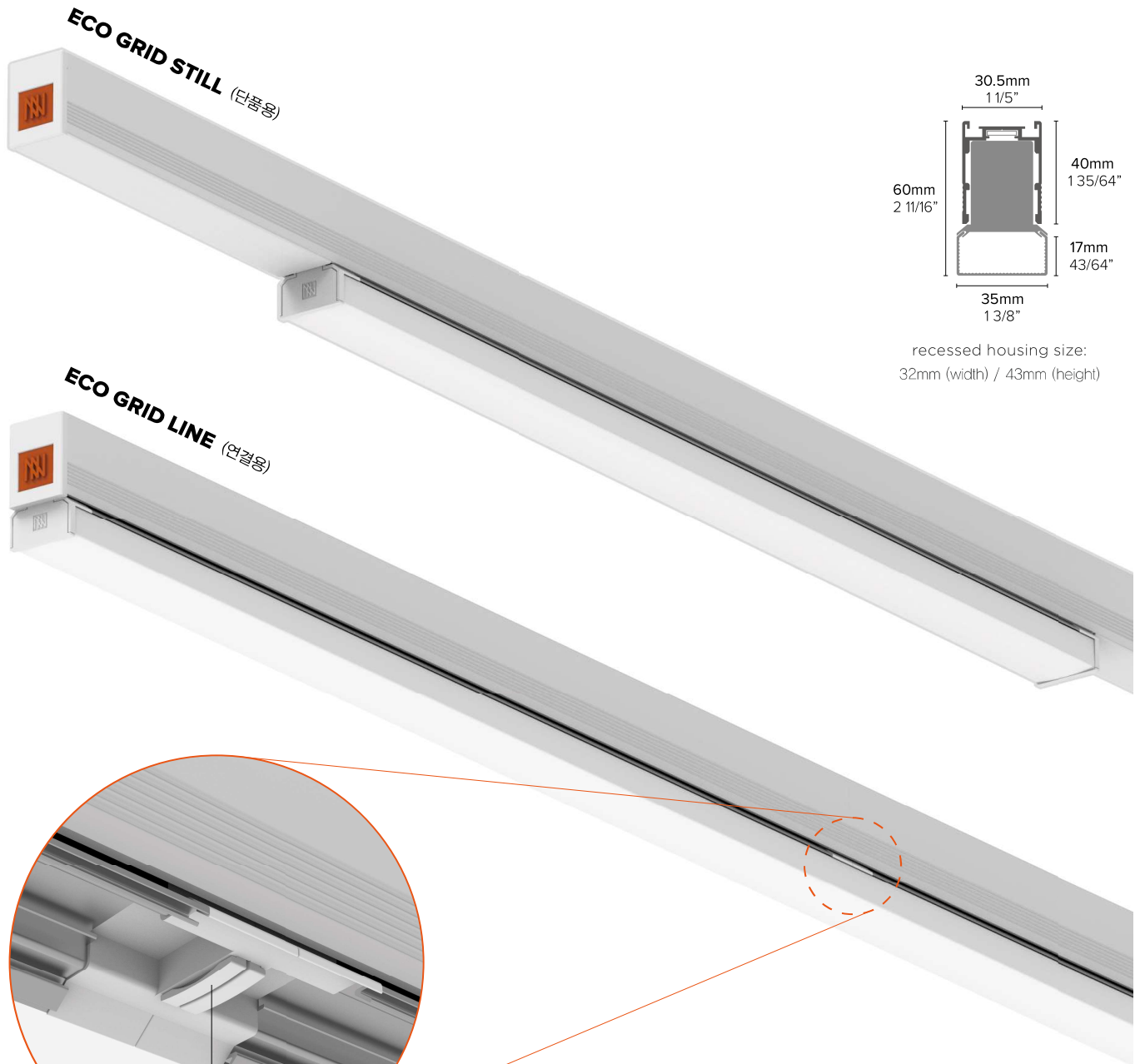
ECO GRID LINE (연결용)




Unlock (Off)

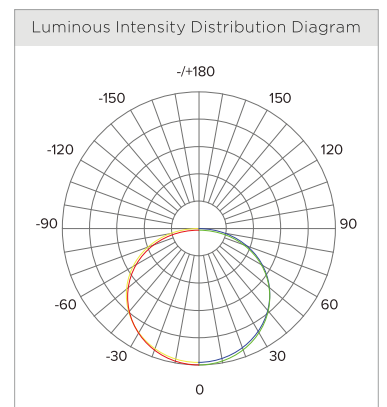


Lock (On)



ECO GRID LINE은 램프 손잡이가 디퓨저 내부에 있도록 디자인되어 빛이 끊김없이 연결됩니다.
ECO GRID LINE achieves seamless infinite light by planting lamp handles inside the lamp module itself.

LAMP MODULE	Lamp module length	600mm 23 5/8"	900mm 35 7/16"	1200mm 47 1/4"
Wattage		10W	15W	20W
	LYNC	20W	30W	40W
Light adjustability	SIMPLE	3000K, 4000K, 5700K		
	SIMPLE+	3000K, 4000K, 5700K, Dimming		
Rated voltage	SIMPLE	220-240VAC (voltage range : 198-264VAC), 60Hz		
	SIMPLE+	100-240VAC (voltage range : 90-297VAC), 50/60Hz		
Emission		Symmetric		
Electric gear		SMPS		
Connectivity	SIMPLE+	Wireless Bluetooth control system		
Wireless control	SIMPLE+	LYNC remote, sensor, app		
Certification				



*data/specs may differ based on the project



ECO GRID-AD

A combination of ECO GRID with signage under the lighting.

ECO GRID-AD는 ECO GRID를 활용한 제품으로 조명 아래 signage를 부착할 수 있는 제품입니다.



REFERENCE 01

Use attaching a signage parallel to linear lighting.

라인 조명과 평행으로 signage를 부착하여 사용



REFERENCE 02

Use signage between two linear lighting.

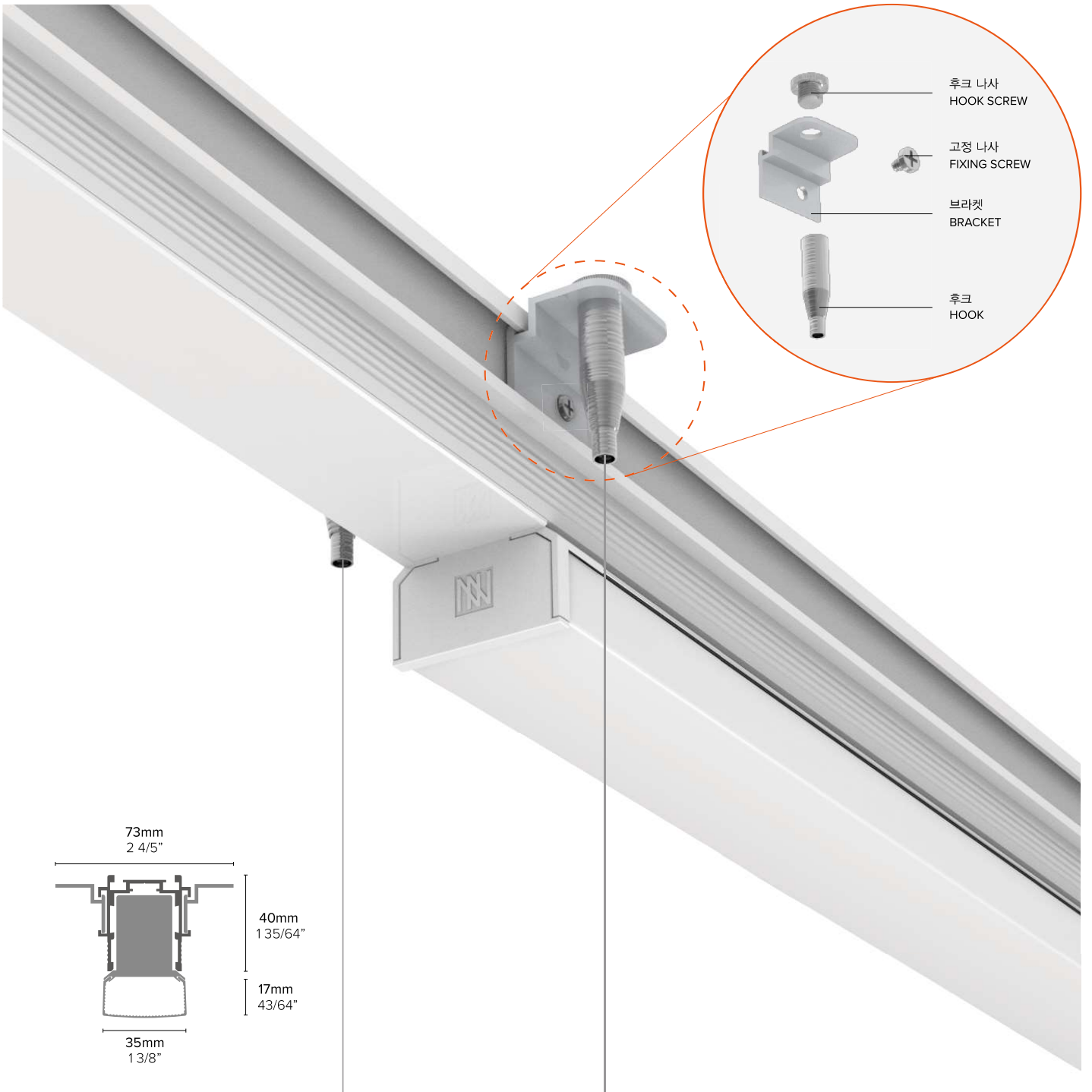
양쪽 라인 조명 사이를 signage로 연결하여 사용




REFERENCE 03

Use sinage as ceiling finish railed between two linear lighting

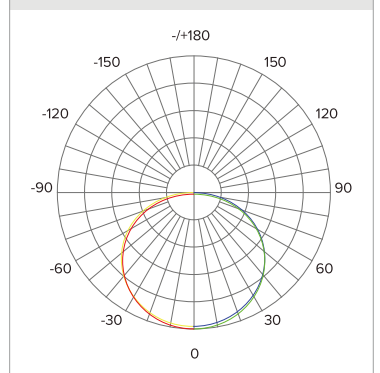
양쪽 라인 조명 사이를 signage로 디자인하여 천장 마감으로 사용



LAMP MODULE

Lamp module length	600mm 23 5/8"	900mm 35 7/16"	1200mm 47 1/4"
Wattage	10W LYNC 20W	15W 30W	20W 40W
Light adjustability	SIMPLE SIMPLE+	3000K, 4000K, 5700K 3000K, 4000K, 5700K, Dimming	
Rated voltage	SIMPLE SIMPLE+	220-240VAC (voltage range : 198-264VAC), 60Hz 100-240VAC (voltage range : 90-297VAC), 50/60Hz	
Emission	Symmetric		
Electric gear	SMPS		
Connectivity	SIMPLE+	Wireless Bluetooth control system	
Wireless control	SIMPLE+	LYNC remote, sensor, app	
Certification			

Luminous Intensity Distribution Diagram



*data/specs may differ based on the project

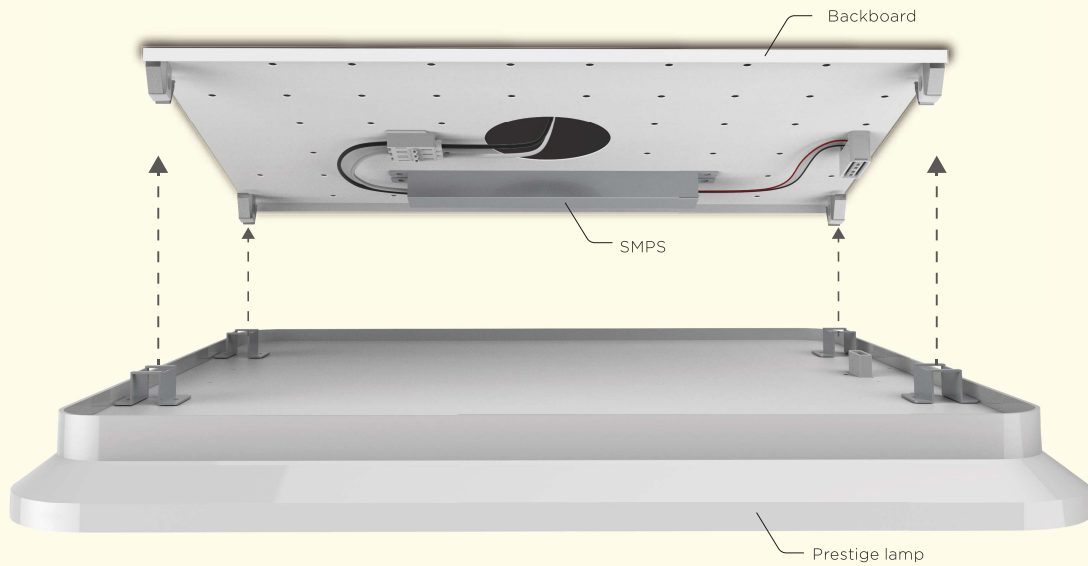
RESIDENT

PRESTIGE

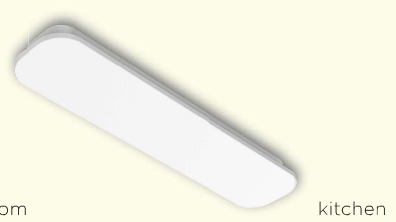
Panel lighting brought to you by LINNO. The economical version of the LINNO smart plate.

Prestige 는 브라켓 고정 타입으로 고정 이후, 간단한 배선작업만으로 설치할 수 있습니다.


INSTALLATION

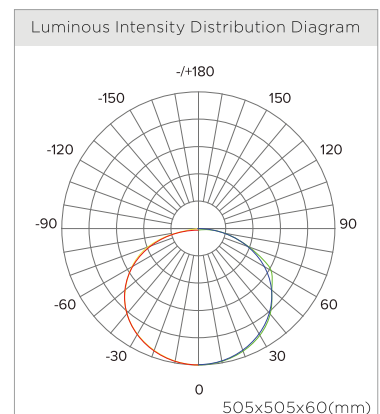


RECOMMENDATION



SPEC

Mounting	Surface		
Size	505x505x60(mm)	660x350x60(mm)	660x140x60(mm)
Weight	2Kg	2Kg	1Kg
Wattage	44W	44W	25W
Material	Polycarbonate		
IP Rating	Indoor (IP20)		
Rated voltage	220-240VAC (Voltage Range: 198-242VAC), 60Hz		
Electric gear	SMPS		
Emission	Symmetric		
Certification			



*data/specs may differ based on the project



Flexibility

주거 공간 (거실, 부엌, 방) 등 모든 주거공간에서 사용가능 합니다.

Cost-effective

어렵지 않은 제품 구조와 경제적인 가격으로 가성비가 뛰어납니다.

Easy assembly

브라켓 고정형으로 설치가 간편하며 혼자서도 설치가 가능합니다.

The finer things..
in lighting



SOUTH KOREA : HQ/SHOWROOM

LINNO

221, Teheran-ro, Gangnam-gu,
Seoul, Republic of Korea
06142

TEL +82 2 546 9820

FAX +82 2 325 9611

WEB www.linno.com

EMAIL hello@linno.com



대한민국 조명디자인대
2014

light + building

Frankfurt 2016



**GOOD DESIGN
AWARD 2015**



**GOOD DESIGN
AWARD 2016**



reddot award 2015
winner lighting design



reddot award 2016
winner lighting design